

NIKKO HI-GRADE OFFICE DOOR

日鋼ハイグレードオフィスドア



NIKKO HI-GRADE OFFICE DOOR

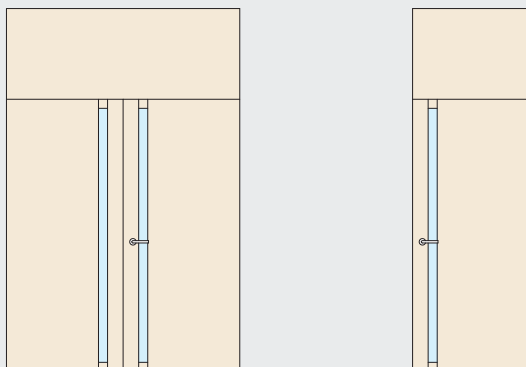
NIKKO HI-GRADE OFFICE DOOR は極限まで無駄を削ぎ落としたシンプルなドアシリーズです

防火性能を最高のデザインで、提案します

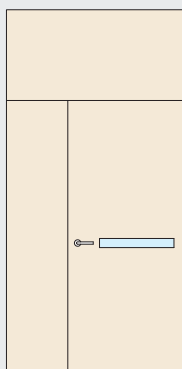
特徴

- ◆ 60分の耐火試験に合格した、硝子入り特定防火設備の個別認定品です
- ◆ 縦スリット窓タイプと横スリット窓タイプがあります
- ◆ オフィスドアで必要となる欄間幕板タイプで耐火試験に合格しています

縦スリット窓タイプ【EA-0415 EA-0416】

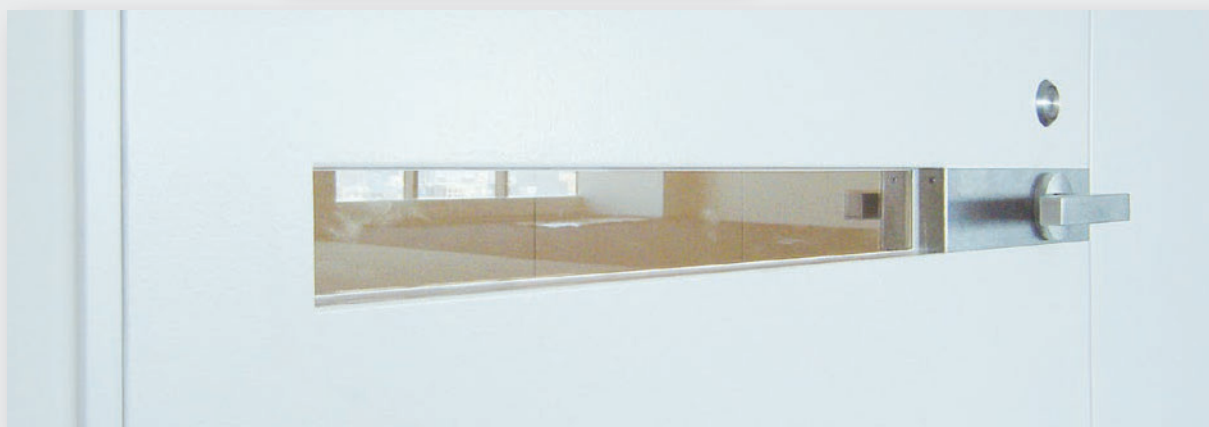


横スリット窓タイプ【EA-0373】



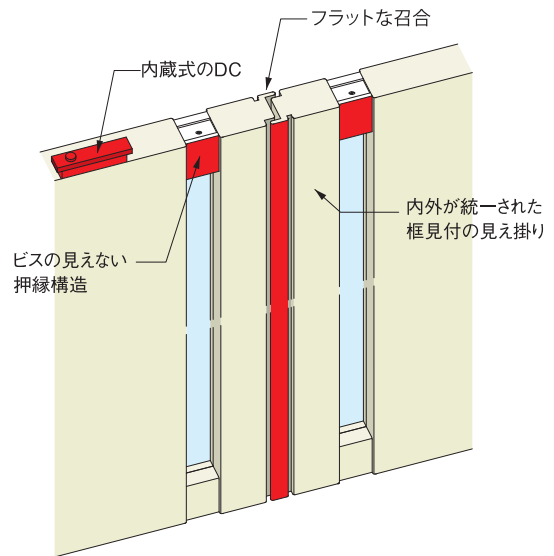
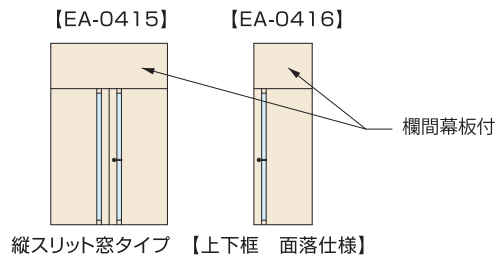
注記

硝子は日本電気硝子のファイアライトを使用しています



NIKKO HI-GRADE OFFICE DOOR 【縦スリット窓タイプ】

特徴 防火性能を最高のデザインで



欄間幕板付

欄間幕板付で耐火試験に合格しています

ビスの見えない窓

フック式の特種な押縁構造により、窓にビスが見えません

フラットな召合

目板の出っ張りが有りません

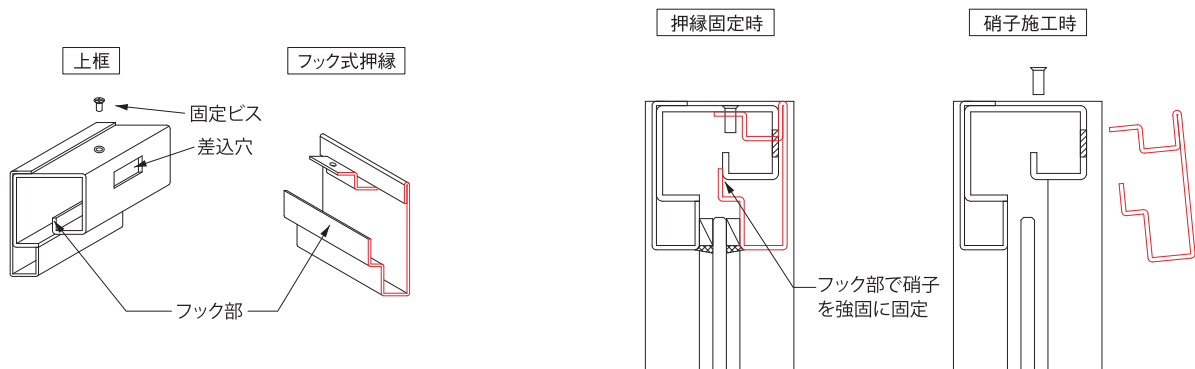
内蔵式のDC

内蔵式のDCによりDCが見えません

内外統一の框見付

特殊形状の召合で、内外の框見付の見え方が変わりません

フック式の押縁のしくみ (HI-GRADE 押縁タイプ)



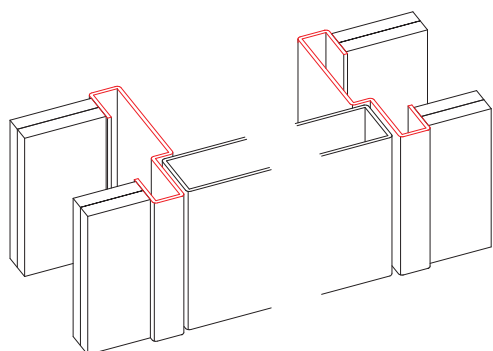
押縁固定用の差込穴より、押縁を固定することにより、見え掛り部にビスが露出しません
押縁下部にあるフック部で、硝子をしっかりと押える事により、火災時での硝子の脱落を防止します

注記

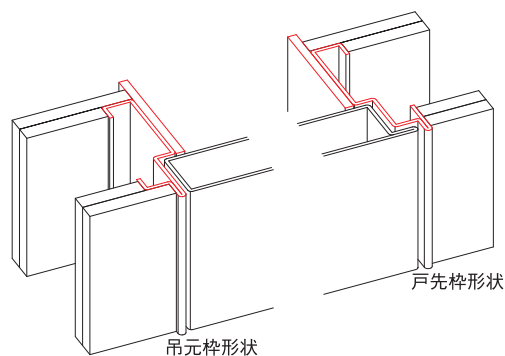
窓は縦スリットタイプのみとなります
欄間幕板無しのタイプも可能です
コンシールドDC及び面付DCのどちらも使用可能です

フック式押縁の場合は、上下框は面落仕様となります
SATタイプの枠形状も可能です

枠バリエーション

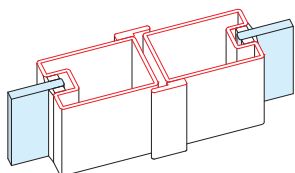


- 標準枠タイプ【EA-0415,EA-0416】
一般的な枠形状です

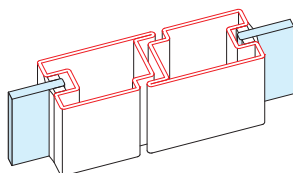


- NIKKO SLIM DOOR タイプ
【EA-0415,EA-0416】
枠見付を極限まで細くした形状です
FB枠形状も可能です

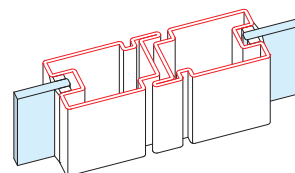
召合バリエーション



- 目板タイプ(標準タイプ)
【EA-0415】
一般的な目板の召合です



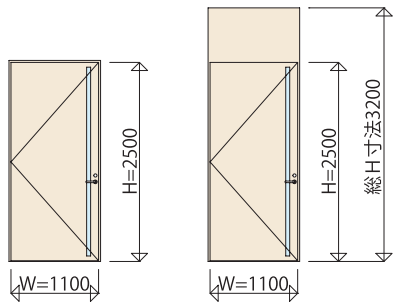
- フラット召合タイプ
【EA-0415】
目板の出っ張りのない、
フラットな召合です



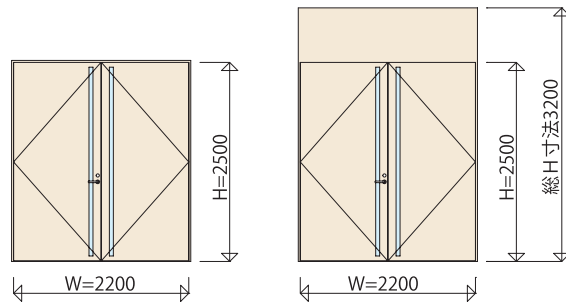
- HI-GRADE 召合タイプ
【EA-0415】
フラットタイプで更に
内外の框見付を統一した、
デザイン性の高い召合です

注記
標準タイプ以外のバリエーションは、オプション対応となります

縦スリット窓タイプ 【EA-0415,EA-0416】

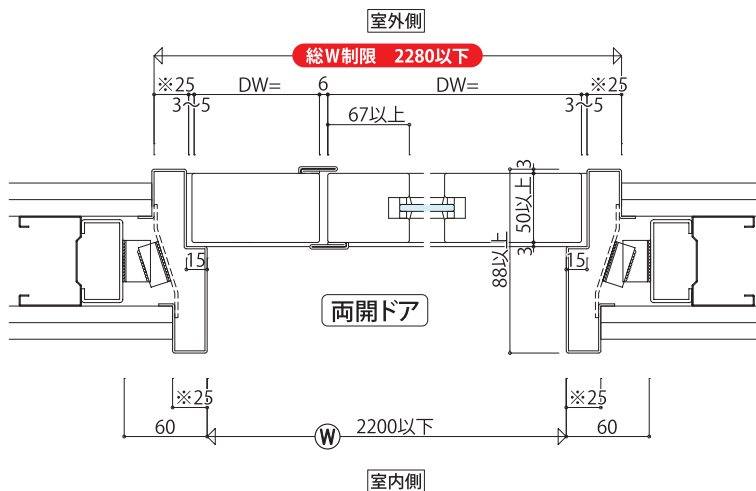
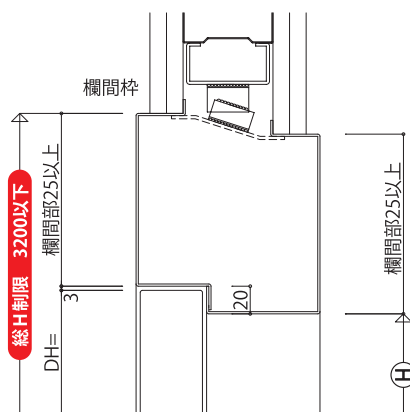
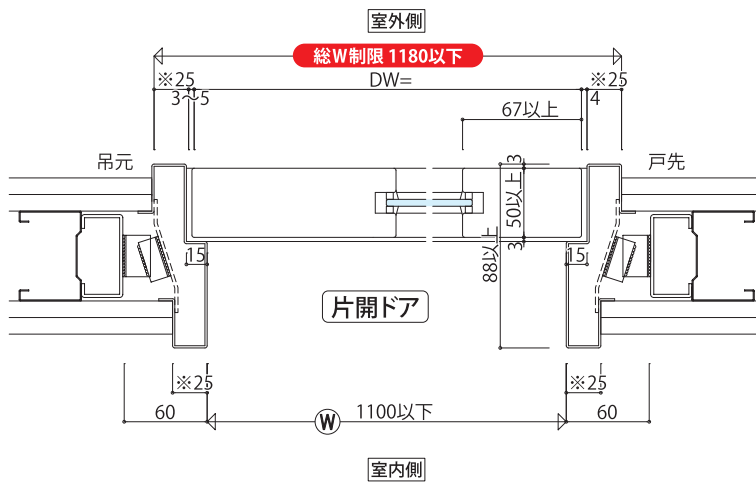
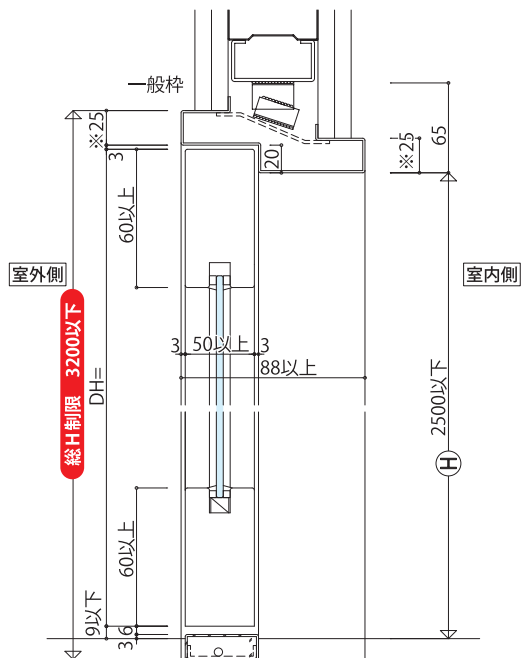


【EA-0416】



【EA-0415】

標準的な納まり



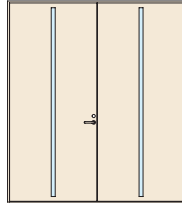
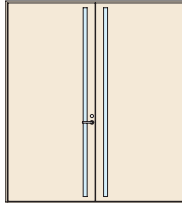
注記

欄間なし、欄間付のどちらも可能です。

枠見込※25部の標準寸法は25mm以上ですが、オプションで20mm以上も可能です。

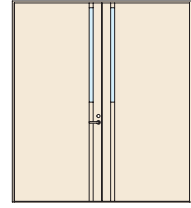
各寸法は運用基準により規定があり、関連する条件により表記の寸法では製作できない場合もございます。

スリット窓位置



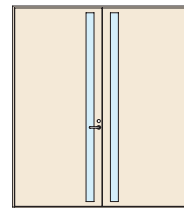
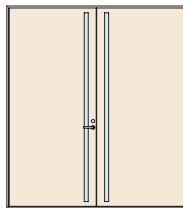
スリット窓位置は、戸先側～扉の中心部までの範囲になります

スリット高さ



上部のみのスリット窓も可能です
上下枠が面落ちの場合に限ります
同面の場合は上下枠見付200までです

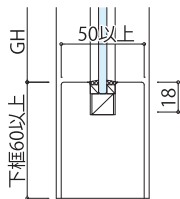
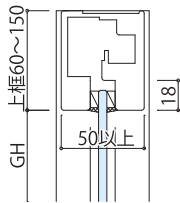
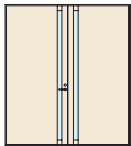
スリット窓幅



スリット窓幅は 50～100 の範囲になります

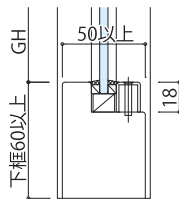
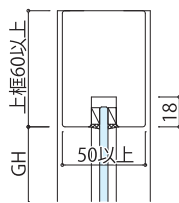
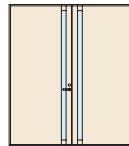
上下枠面落 HI-GRADE 仕様

(フック式押縁)



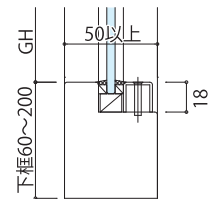
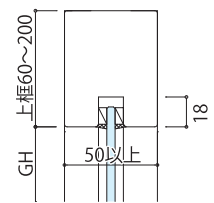
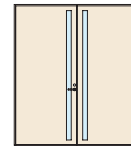
押縁のビスが見えません

上下枠面落 標準仕様



標準的なビス固定の押縁です

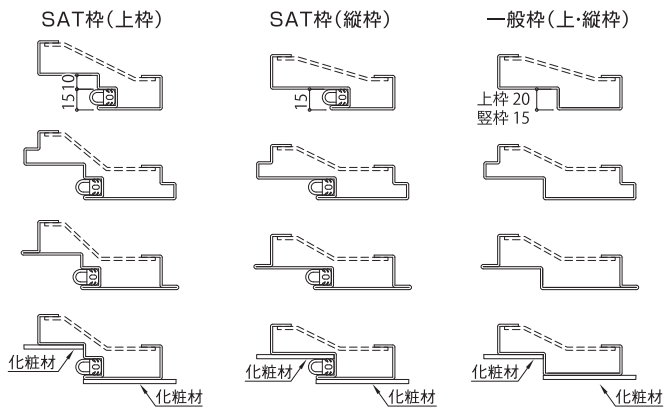
上下枠同面 標準仕様



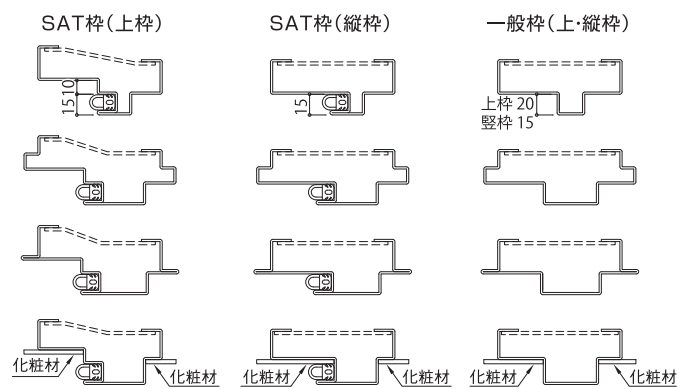
標準的なビス固定の押縁です

注記
標準タイプ以外のバリエーションは、オプション対応となります

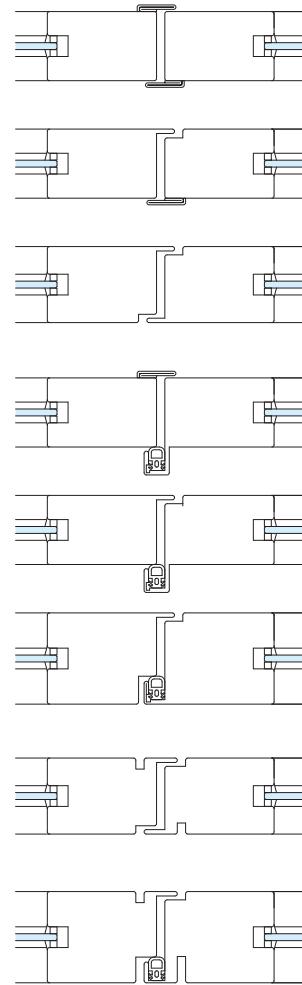
片ひばた(上・縦枠)



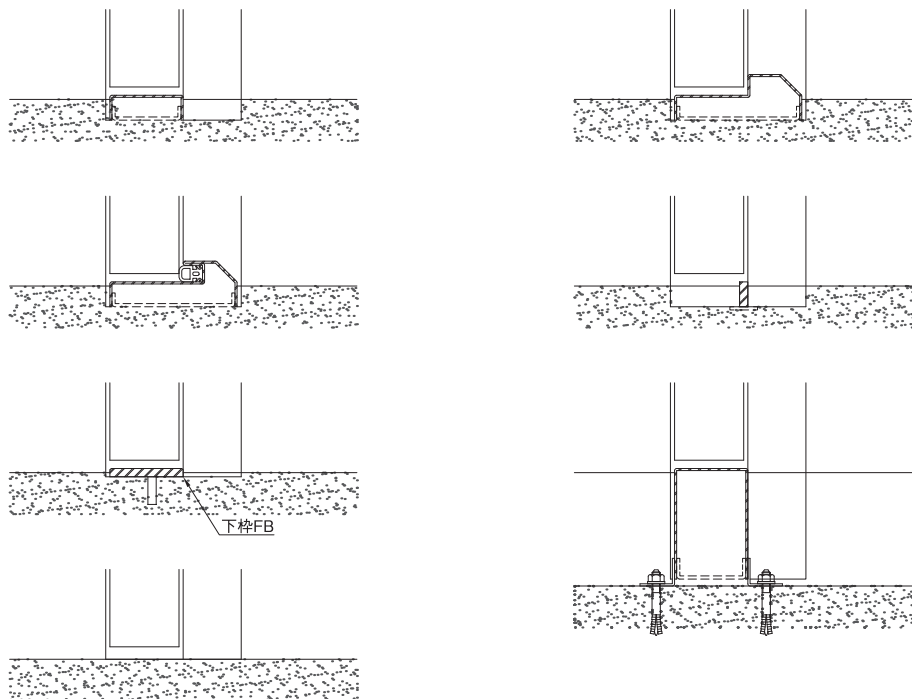
両ひばた(上・縦枠)



召し合せ(両開き)



下枠

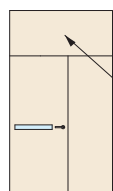


注記
各寸法は運用基準により規定があり、関連する条件により表記の形状では製作できない場合もございます。

NIKKO HI-GRADE OFFICE DOOR【横スリット窓タイプ】

特徴 防火性能を最高のデザインで

【EA-0373】



欄間幕板付

横スリット窓タイプ

欄間幕板付

欄間幕板付で耐火試験に合格しています

押縁のない窓

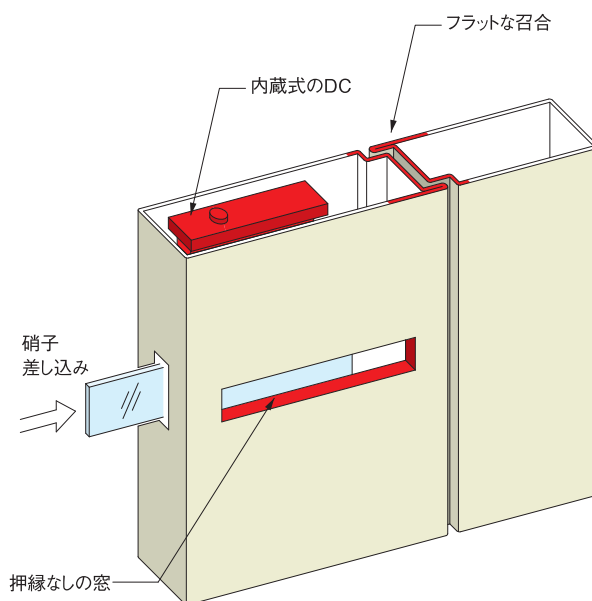
扉吊元からの硝子施工により、窓に押縁がありません

フラットな召合

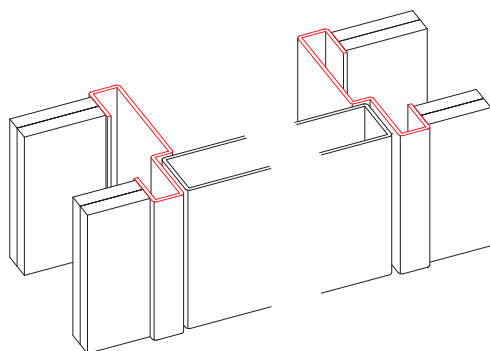
目板の出っ張りがありません

内蔵式のDC

内蔵式のDCによりDCが見えません

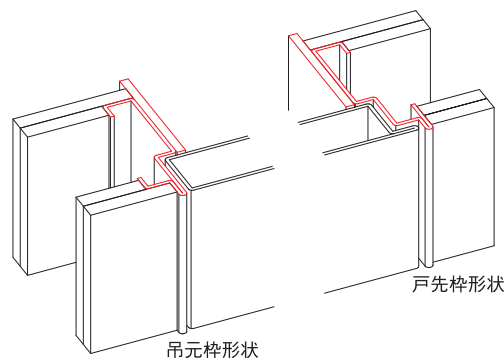


枠バリエーション



■ 標準枠タイプ【EA-0373】

一般的な枠形状です



■ NIKKO SLIM DOOR タイプ【EA-0373】

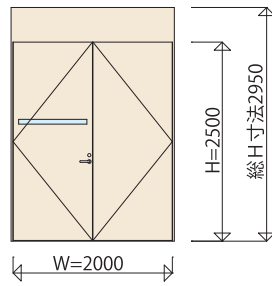
枠見付を極限まで細くした形状です
FB枠形状も可能です

注記

窓は横スリットタイプのみとなります
欄間幕板無しのタイプも可能です
標準タイプ以外のバリエーションは、オプション対応となります

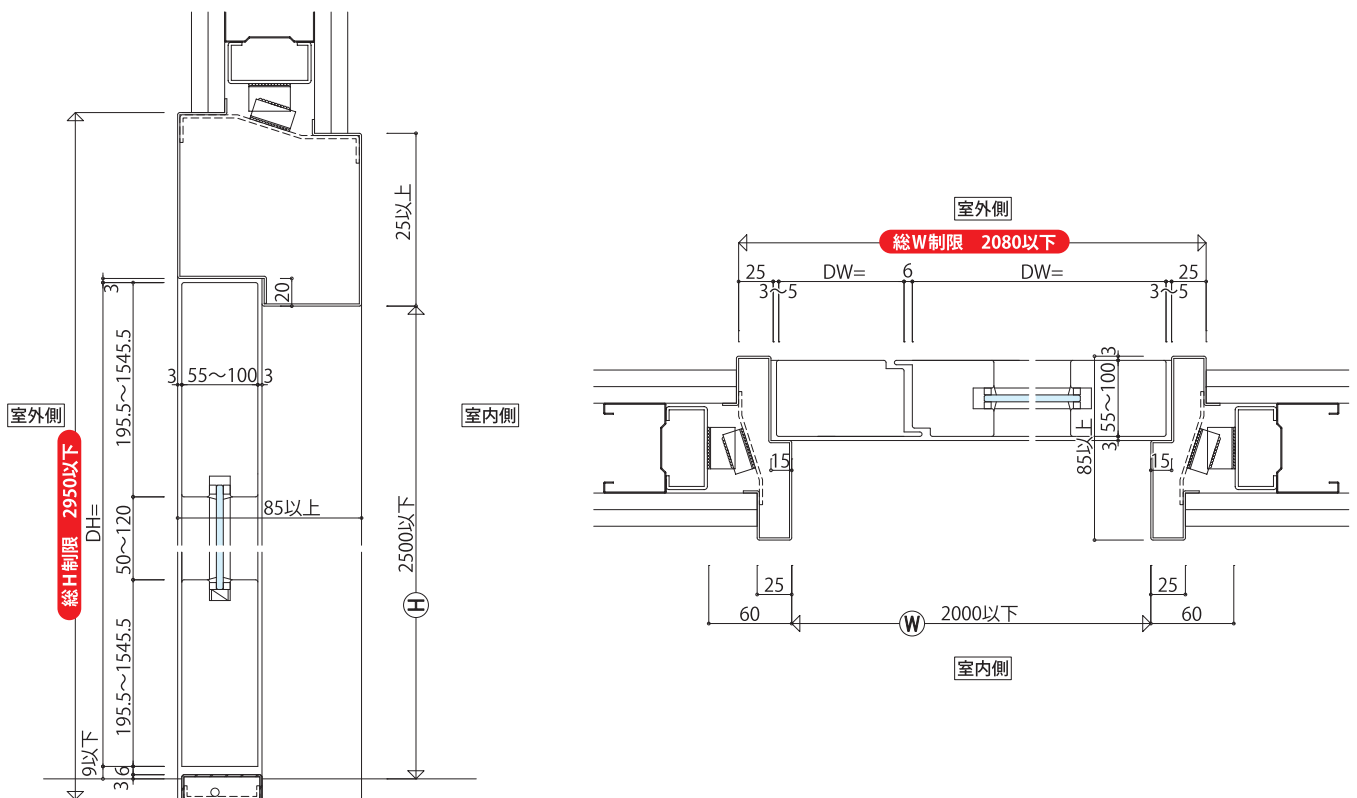
コンシールドDC及び面付DCのどちらも使用可能です
子扉に窓の取付はできません
両開又は親子開きのタイプとなります

横スリット窓タイプ【EA-0373】



【EA-0373】

標準的な納まり



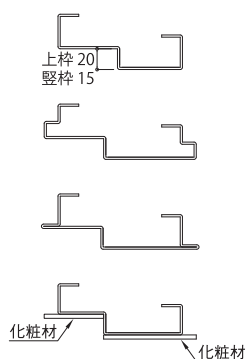
注記

欄間なし、欄間付のどちらも可能です。

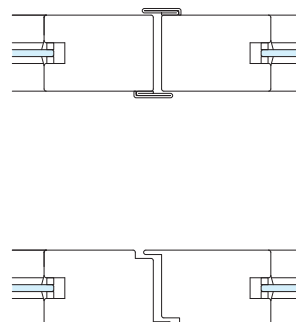
SATタイプの枠形状はできません。

各寸法は運用基準により規定があり、関連する条件により表記の寸法では製作できない場合もございます。

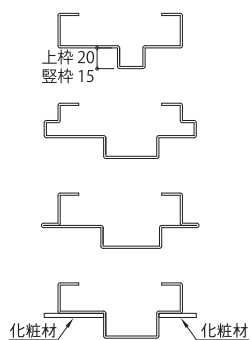
片ひばた(上・縦枠)



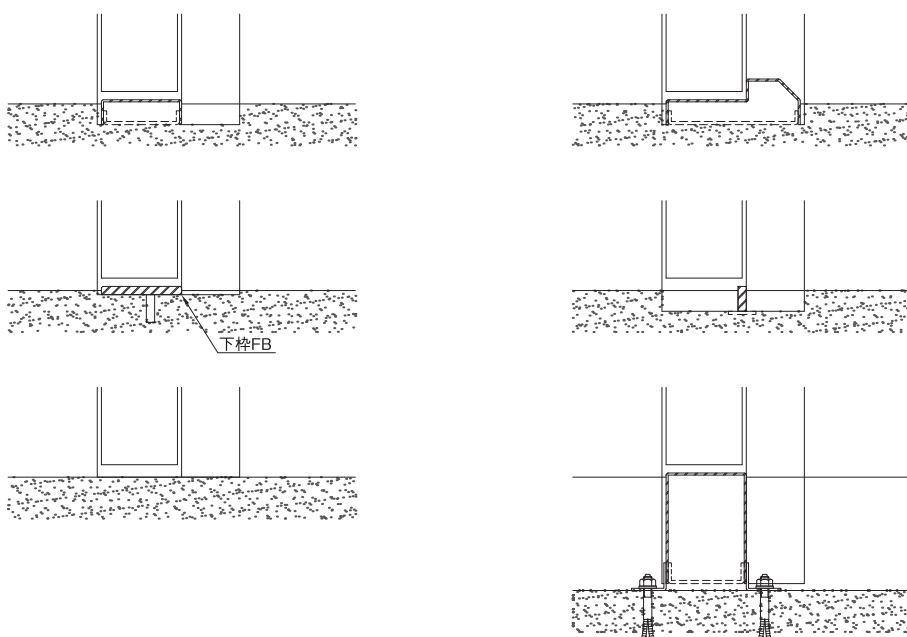
召し合せ



両ひばた(上・縦枠)



下枠



注記
各寸法は運用基準により規定があり、関連する条件により表記の形状では製作できない場合もございます。

本 社

〒761-8052 香川県高松市松並町1035番地
TEL087-867-1674 FAX087-867-7999

東 京 支 店

〒335-0025 埼玉県戸田市南町7番8号
TEL048-447-4411 FAX048-434-2588

大 阪 支 店

〒532-0011 大阪府大阪市淀川区西中島5丁目11番9号 新大阪中里ビル10F
TEL06-6838-6080 FAX06-6838-6081

松 山 支 店

〒791-8005 愛媛県松山市東長戸4丁目4番30号
TEL089-926-1357 FAX089-926-1355

高知営業所

〒781-0015 高知県高知市薊野西町1丁目34番20号
TEL088-846-7177 FAX088-846-7179