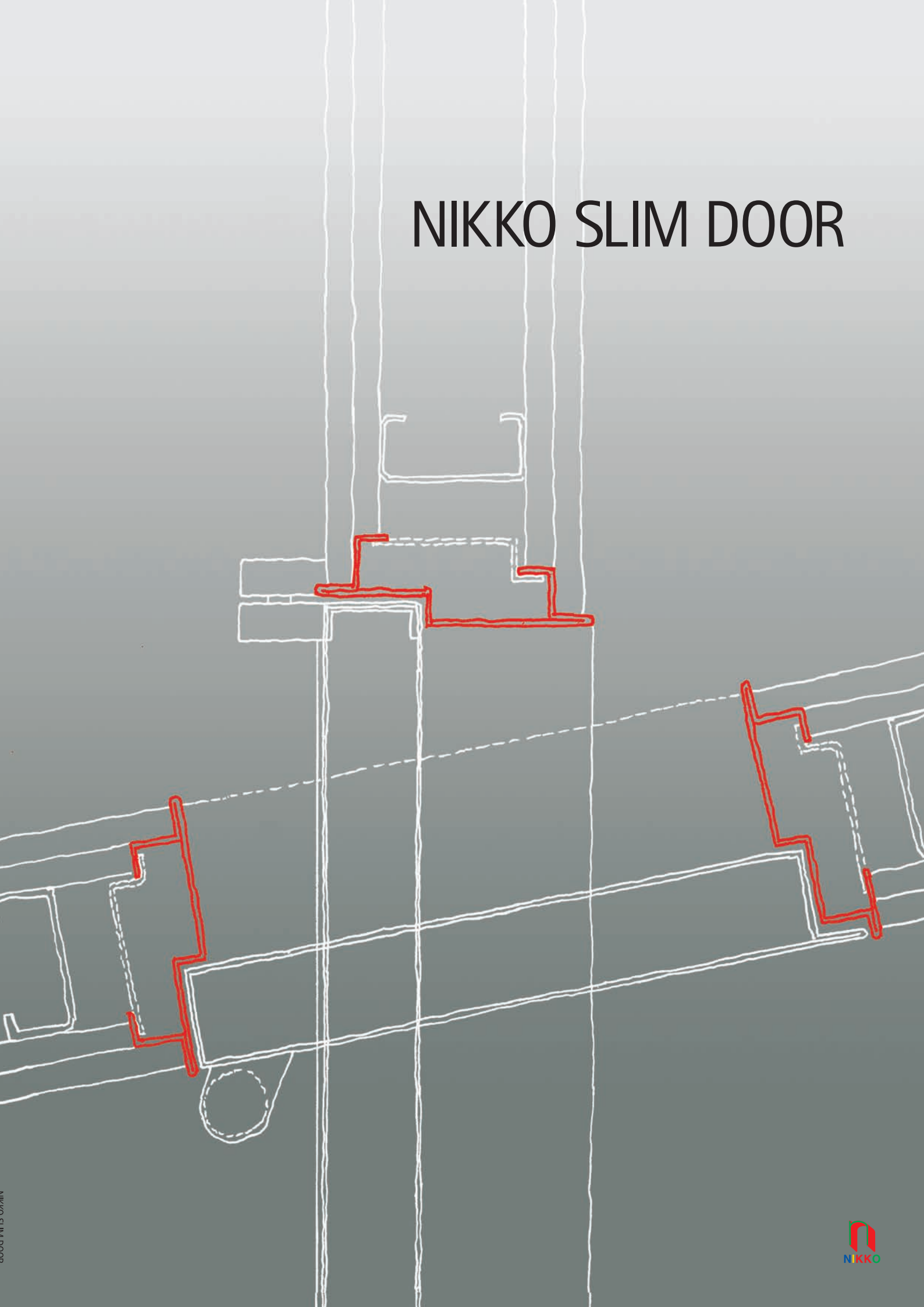
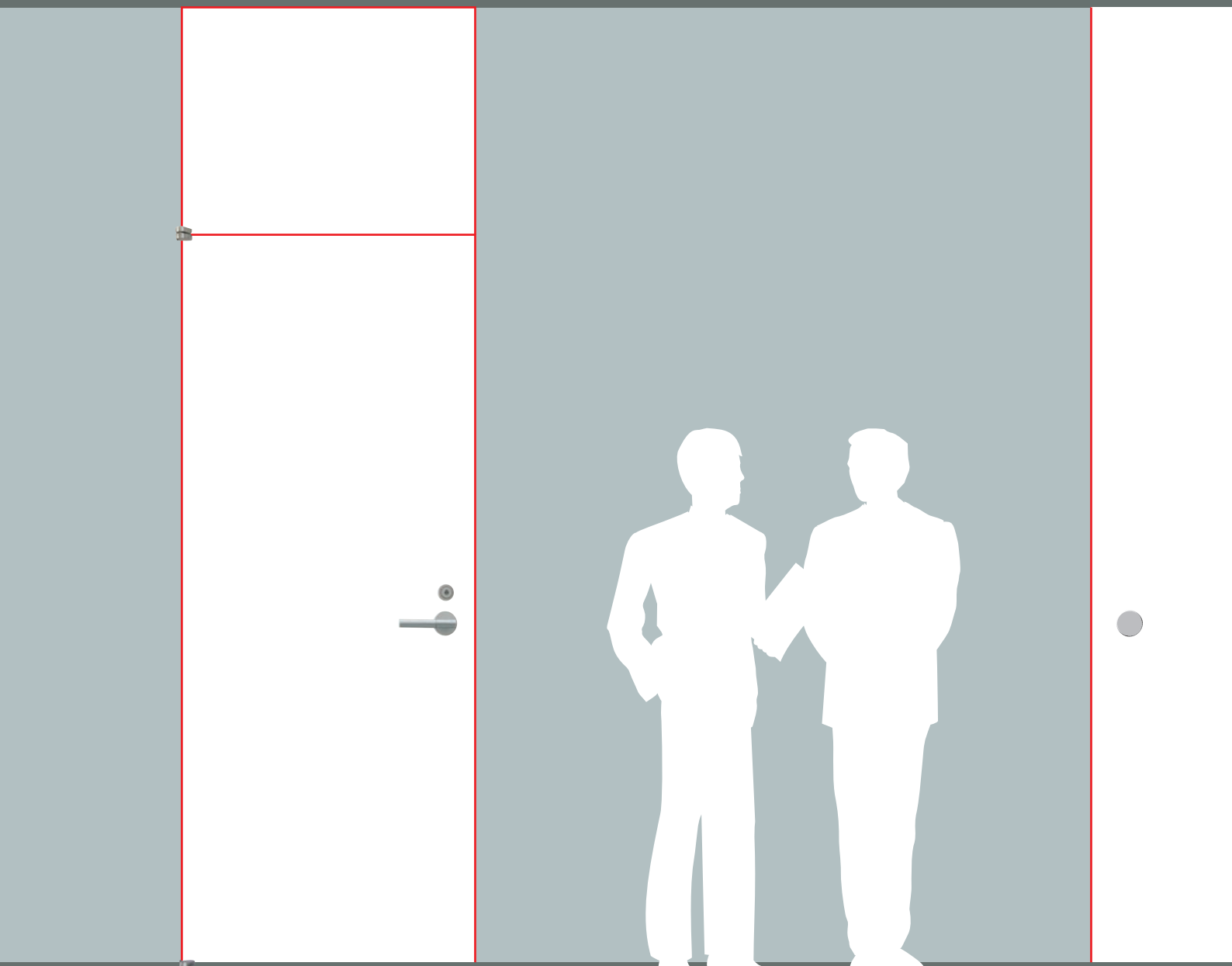


NIKKO SLIM DOOR

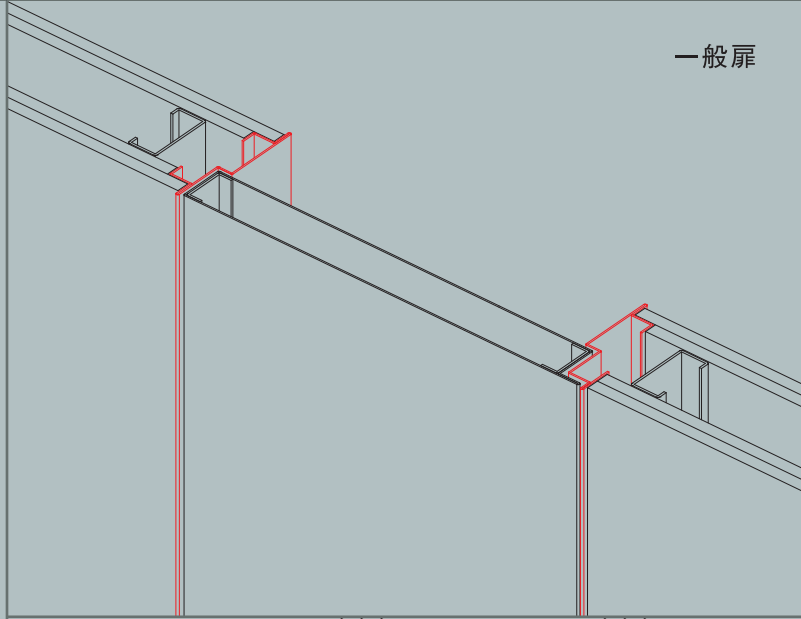


デザインコンセプト 美しい建築空間を支える「陰の主演」

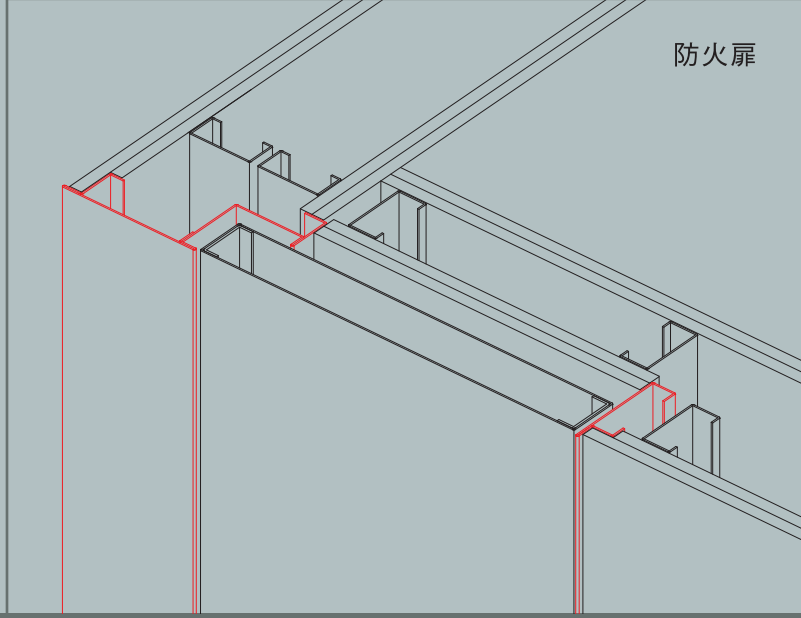
扉に求められる「機能」や「性能」に加え、建築空間の「美」に貢献するワンランク上の鋼製扉、それが「NIKKO SLIM DOOR」です。扉でありながら平常時は目立たない壁の一部となり、「防火」「防犯」「遮音」等の扉本来の機能を発揮しながら、美しい建築空間を支えます。



一般扉

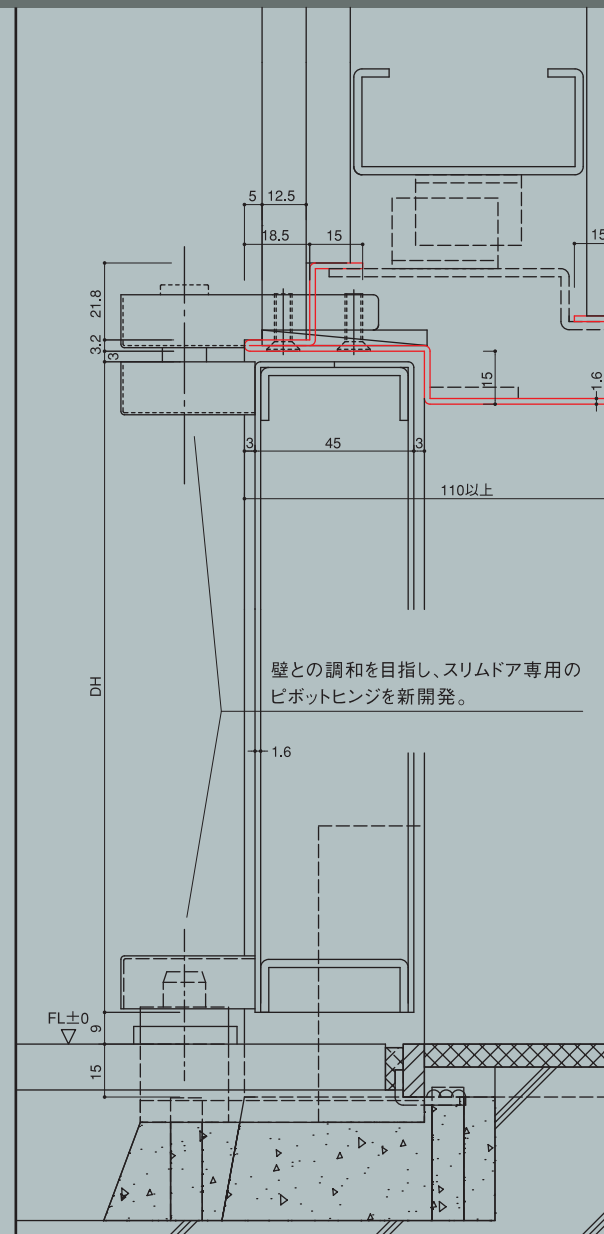
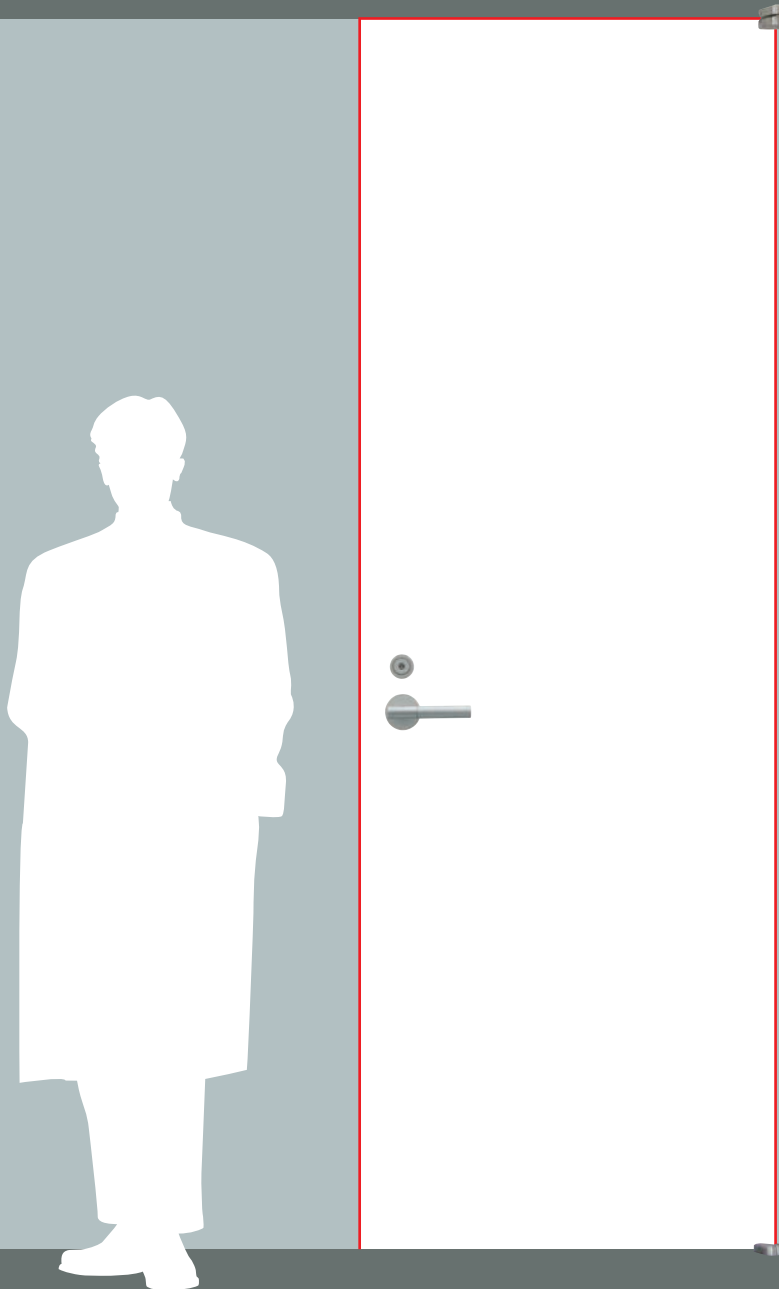


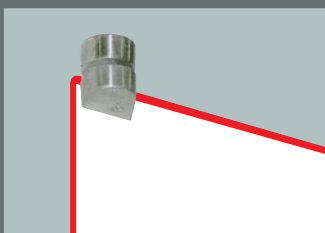
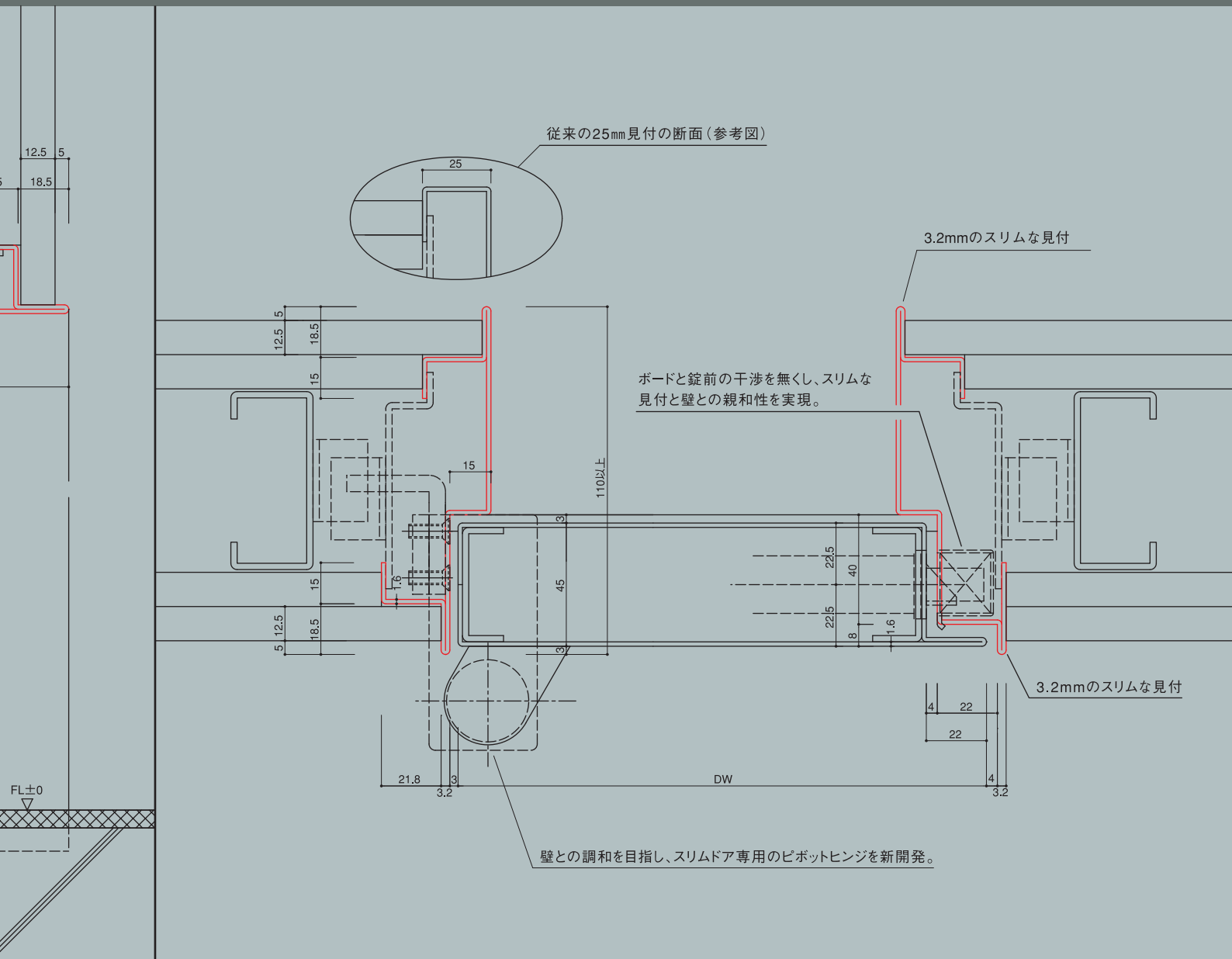
防火扉



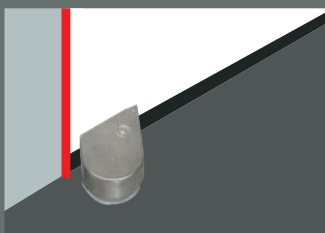
特徴

壁と扉の面を揃えた精緻なディテール、鋼板を折り曲げたスリム枠の導入、専用ヒンジの開発等の様々な工夫により、従来の鋼製扉に期待できない美しい鋼製扉を安価で提供します。一般ドアで採用するときは、スリムな枠による繊細な表情をつくり、防火扉、機械室扉、点検口等は、平常時そこに扉があることも気が付かない、壁面と同化する目立たない存在の扉にすることが出来ます。

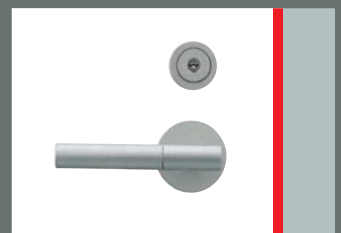




▲上部ヒンジ



▲下部ヒンジ



▲ハンドル部

バリエーション

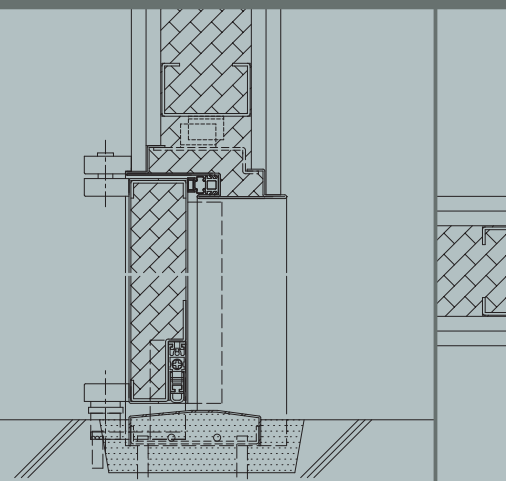
3.2mmのスリムな枠見付け（通常25mm）。

壁と扉の面を揃える専用ピボットヒンジの開発。

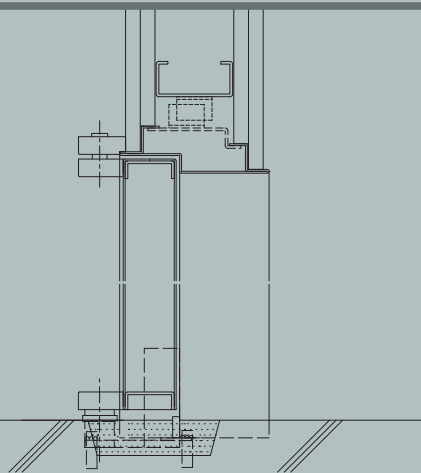
ボード（壁）と錠前の干渉を無くし、スリムな枠の見付けと壁の親和性を実現。

鋼製扉に求められるあらゆるバリエーションを用意しています。

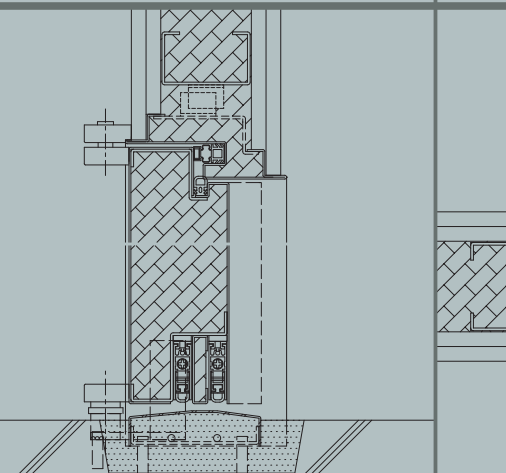
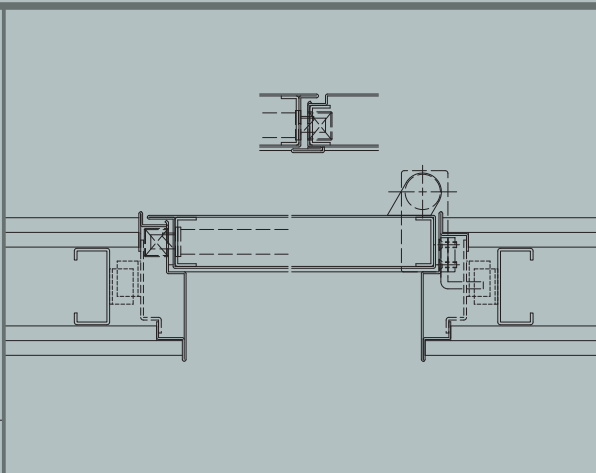
- ◆ 一般ドア：一般ドア、ATドア、框ドア
- ◆ 防音ドア：T-2等級、T-3等級、T-4等級、T-5等級相当
- ◆ 点検ドア：点検口
- ◆ 軽量ドア：軽量一般ドア、軽量ATドア、軽量框ドア
- ◆ 防火ドア：常開（90°・180°）、常開折戸（90°・180°）



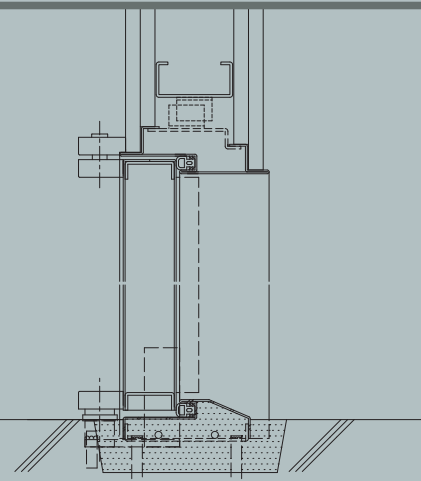
防音ドアWH断面【T-2等級】



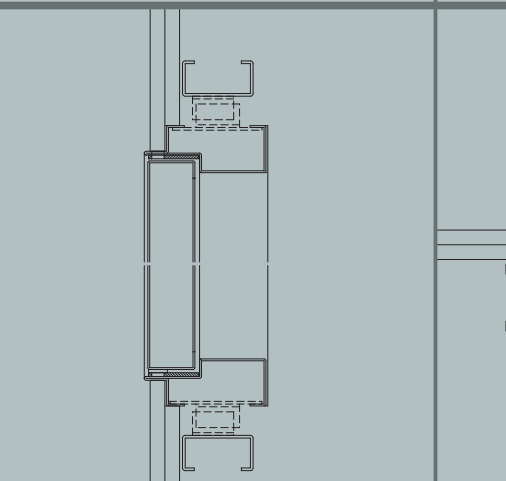
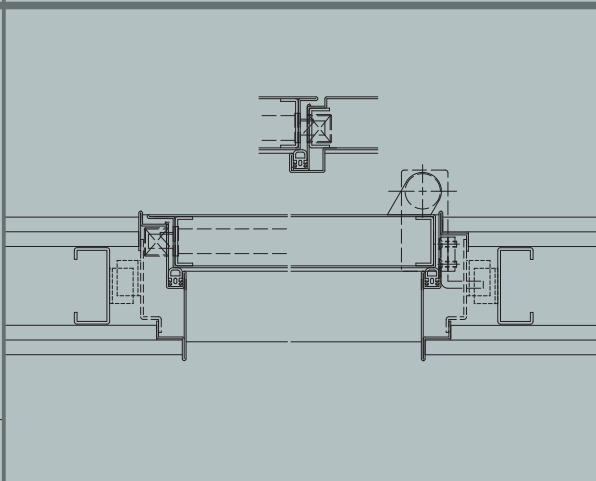
一般ドアWH断面



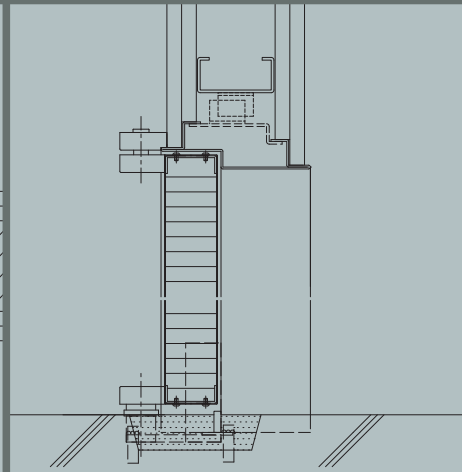
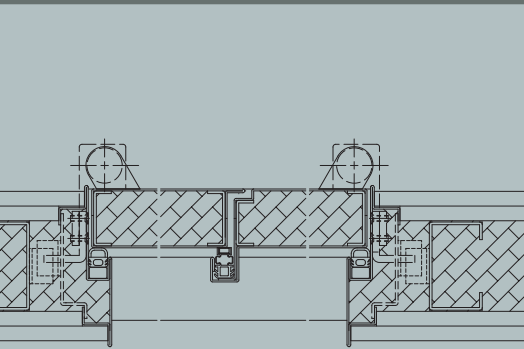
防音ドアWH断面【T-4等級】



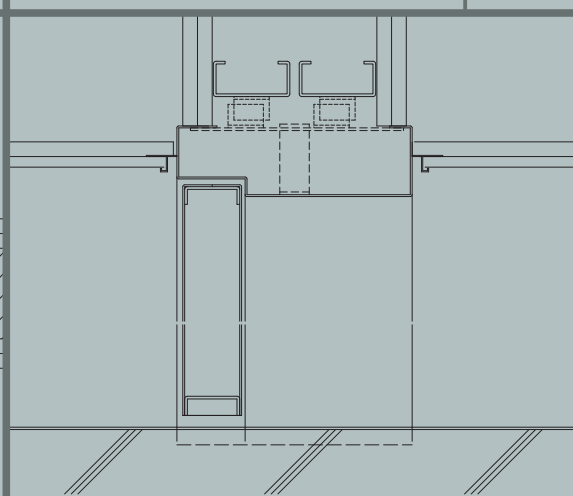
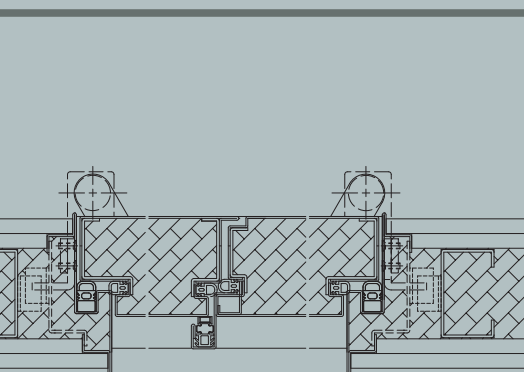
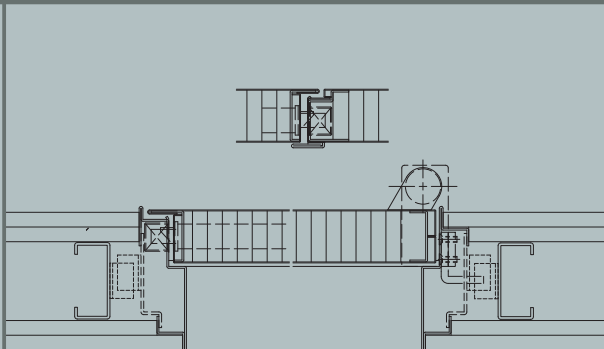
ATドアWH断面



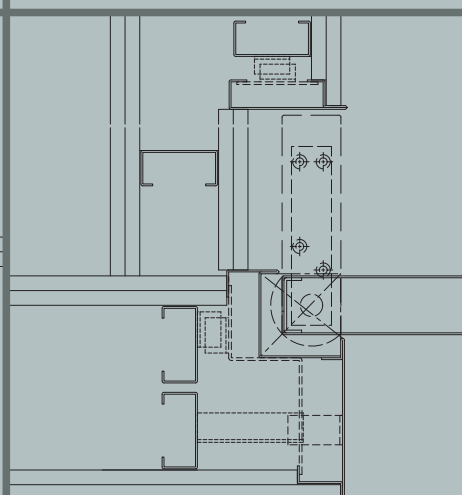
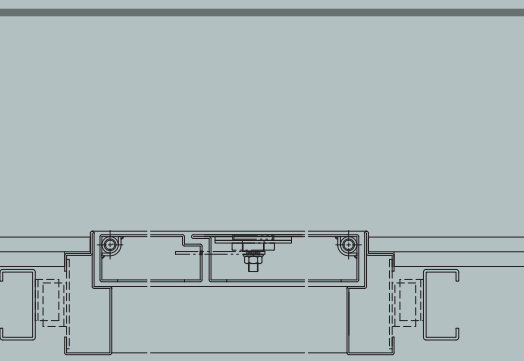
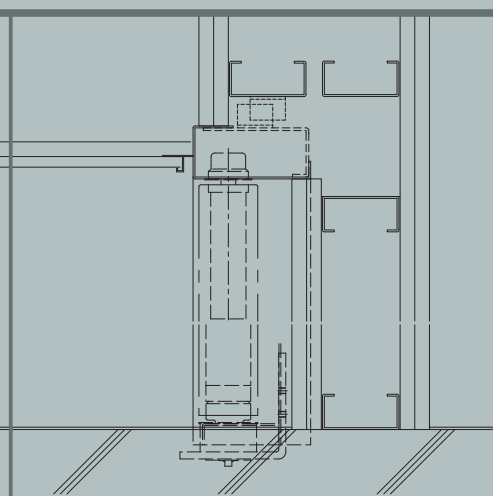
点検口ドアWH断面



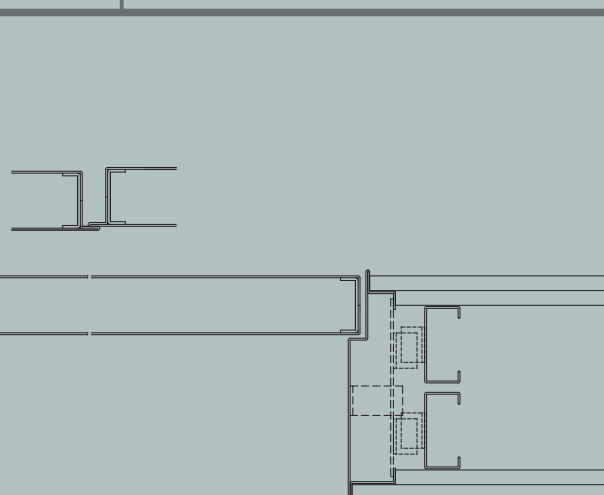
軽量ドアWH断面



防火ドアH断面【90°開き】



防火ドアW断面【90°開き】





本 社

〒761-8052 香川県高松市松並町1035番地
TEL087-867-1674 FAX087-867-7999

東 京 支 店

〒171-0014 東京都豊島区池袋2丁目53番5号 KDX池袋ウエストビル5F
TEL03-5928-5501 FAX03-5928-5506

大 阪 支 店

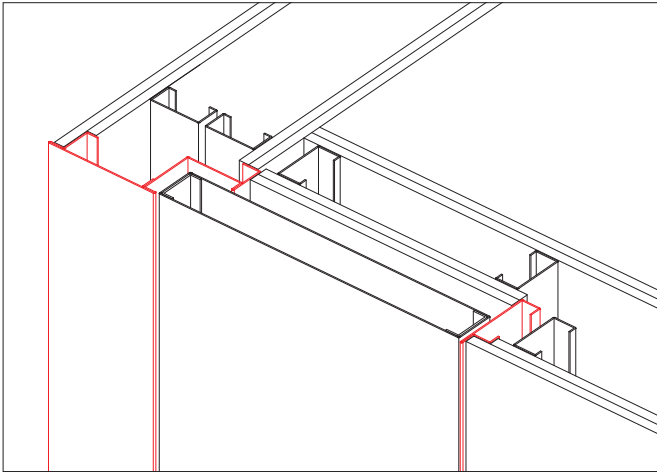
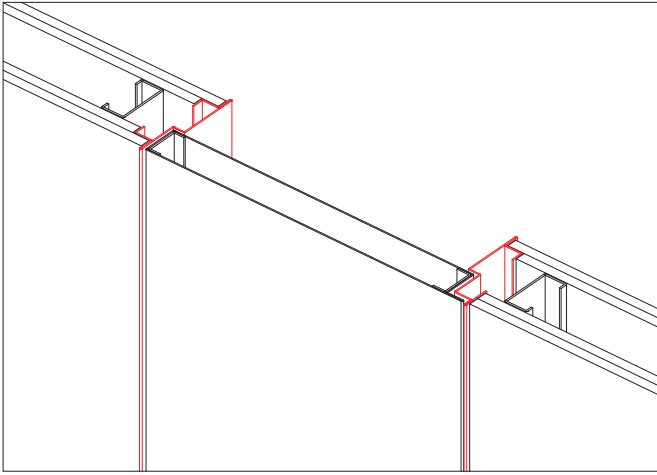
〒532-0011 大阪府大阪市淀川区西中島5丁目11番9号 新大阪中里ビル10F
TEL06-6838-6080 FAX06-6838-6081

松 山 支 店

〒791-8005 愛媛県松山市東長戸4丁目4番30号
TEL089-926-1357 FAX089-926-1355

高知営業所

〒781-0015 高知県高知市薊野西町1丁目34番20号
TEL088-846-7177 FAX088-846-7179



取扱店